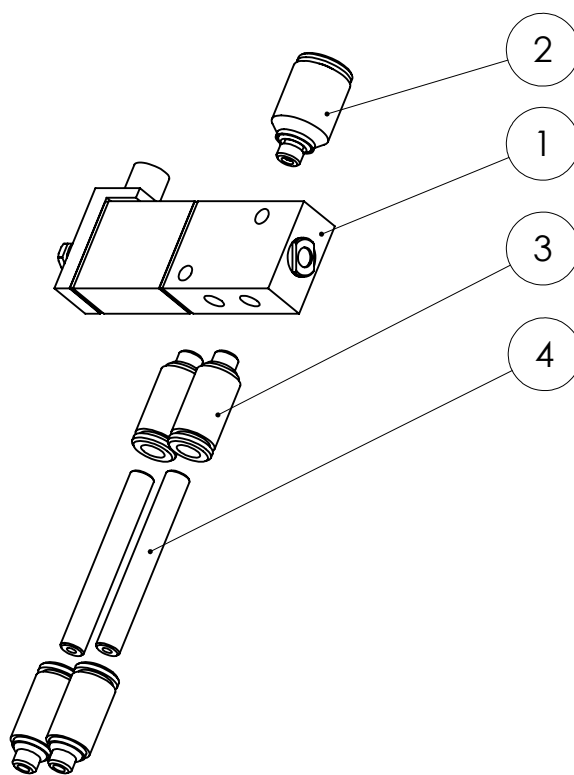
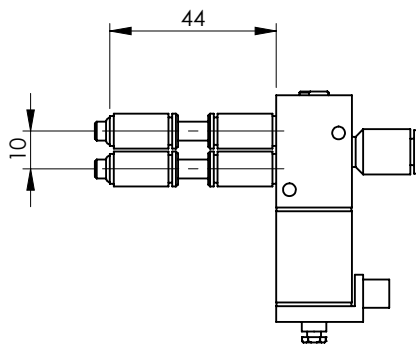
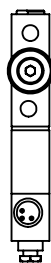


KOMPATYBILNY Z:

NUMER:

Robatech®

146342



NR ELEMENTU	NUMER CZĘŚCI	OPIS	ILOŚĆ
1	MV01.1001.00	Elektrozawór 5/2 8W 24VDC	1
2	PA01.1003.00	Złączka prosta M5-6	1
3	PA01.1002.00	Złączka prosta M5-5	4
4	DT01.1018.00	Rurka L=40	2